



Unser Reingers

Nachrichten aus der Gemeinde

1
2019

INHALT

Informationen aus der Gemeinde

Bericht des Bürgermeisters
Seite 02 - 05

Bericht aus dem Gemeinderat
Seite 06 - 07

Stellenausschreibung
Seite 09

Bericht Ausschuss/Jugendrat
Seite 10 - 11

Jubiläen 2. Quartal 2019
Seite 13

Berichte DEV's
Seite 14 - 15

FF Gemeinde Reingers
Seite 17

BIKE.FIT Union Waldviertel
Seite 18 - 19

Kinderbetreuung Reingers
Seite 21

Kindergarten/Volksschule
Seite 22 - 23

Mutterberatung/Veranstaltungen - Seite 34

Ärztendienst - Seite 35



Frohe
Ostern

wünscht das
Team der
Gemeinde
Reingers

Mit freundlicher Genehmigung
von Hr. Josef Martinek

Impressum:

Nachrichten der Gemeinde Reingers
Medieninhaber und Redaktion: Gemeinde Reingers, 3863 Reingers 81
Name und Anschrift des Herausgebers: Bgm. Andreas Kozar,
p.A. Gemeinde Reingers, 3863 Reingers 81



GESCHÄTZTE GEMEINDEBÜRGER/INNEN, LIEBE JUGEND!

Der Frühling ist eingekehrt und damit ist auch schon wieder das erste Vierteljahr zu Ende. Ehe ich über die Vorhaben informiere, lassen Sie mich kurz auf das vergangene Quartal zurückblicken.

Am 8. Dezember gestaltete die Singgruppe Reingers eine wahrlich beeindruckende Adventfeier, die uns Zuhörer auf das bevorstehende Weihnachtsfest eingestimmt hat. Ein herzliches „Danke“ den Organisatorinnen und Mitwirkenden an dieser wunderschönen Feier.

Der ehemalige Feuerwehrkommandant der FF Illmanns, EOBI Leopold Kainz erhielt am 11. Dezember 2018 aus den Händen von Frau LH Mag. Johanna Mikl-Leitner die Silberne Medaille des Ehrenzeichens für Verdienste um das Bundesland Niederösterreich. Mit der Verleihung hat das Land Niederösterreich nicht nur seine Verdienste als Feuerwehrkommandant gewürdigt, sondern auch seine Unterstützung in der Dorfgemeinschaft und der Abwasser- und Wassergenossenschaft Grametten.



Am 14. Dezember durfte ich die Mitglieder des Gemeinderates, die Bediensteten der Gemeinde sowie

die Kindergartenpädagogin, die Mitarbeiter in der Tagesbetreuung sowie die Lehrerinnen der Volksschule zur Weihnachtsfeier ins Gasthaus Malzer einladen. Tags darauf feierte Landesrat DI Ludwig Schleritzko seinen 40. Geburtstag in Horn.

Frau Landesrätin Dr. Petra Bohuslav hat uns am 18. Dezember offiziell über die Unterstützung des Landes Niederösterreich beim Breitbandausbau informiert, nachdem die Gemeinde Reingers so wie die Gemeinden Moorbad Harbach, Eisgarn, Eggern und Haugschlag nicht in einer der Pilotregionen des Breitbandausbaus gelegen ist. Bei dieser Gelegenheit bedanke ich mich ausdrücklich bei meiner Bürgermeisterkollegin LABg. Margit Göll, ohne deren Bemühen diese Unterstützung nicht zustande gekommen wäre.



Nach dem Jahreswechsel, am 5. Jänner dieses Jahres, beging die FF Gemeinde Reingers traditionell im Feuerwehrhaus Hirschenschlag ihre Weihnachtsfeier. Ich bedanke mich für die Einladung und das herrliche Wildragout, von dem ich noch immer schwärme.

Am 12. Jänner durfte ich mit den anderen Betreibern

des Benefizpunschstandes den Reinerlös an Raphael Haller übergeben. Raphael befindet sich nach einem schweren Verkehrsunfall im Vorjahr auf einem langen Weg der Rehabilitation zurück ins Leben. Er hat durch diesen Unfall viel in seinem Leben in Person seiner geliebten Manuela verloren. Im Unterschied zu ihr hat er aber auch viel gewonnen, nämlich eine Chance auf Leben! Lieber Raphael, im Namen der gesamten Gemeinde und deiner Freunde wünsche ich dir viel Kraft auf deinem Weg zurück ins Leben!



Tags darauf habe ich nach einer Sitzung des Tourismusausschusses die Feuerwehrkommandanten der Gemeinde zu einem gemeinsamen Mittagessen eingeladen. Ich habe diese Einladung erstmalig ausgesprochen und wollte damit ein kleines „Dankeschön“ für ihren selbstlosen Einsatz und die große Verantwortung, die auf ihren Schultern lastet, zum Ausdruck bringen. Andererseits sollte das Treffen dem Gedankenaustausch dienen, von den anderen Wehren zu erfahren, was deren aktuelle Ziele sind, mit welchen Schwierigkeiten sie zu kämpfen haben usw.

Am 17. Jänner fand im Leopoldsaal des NÖ Landhauses die Preisverleihung des diesjährigen Ideenwettbewerbs statt. Die Gemeinde Reingers hat die Digitalisierung des Weges des 20. Jahrhunderts eingereicht und prompt einen Preis in Höhe von € 4.500,00 gewonnen. Das Projekt wird von der NMS Litschau umgesetzt werden. Ich danke den mitgereisten Schülern und Herrn OLNMS Christian Vajk auch für seine Bereitschaft, die Umsetzung zu organisieren und zu begleiten.



Am 23. Jänner haben wir uns mit den Vertretern der Stadt Neubistritz, den Betreibern der Mountainbike-Downhillstrecke und dem Verein Bike.Fit in der neuen Brauerei in Neubistritz getroffen, um die geplanten gemeinsamen Maßnahmen (gemeinsamer Werbe- und Messeauftritt etc.) zu besprechen.



Am nächsten Tag reisten Vizebgm. Lendl und ich nach St. Pölten ins Büro des für Gesundheit zuständigen Landesrates Dr. Eichinger, um für das geplante Gesundheitshaus in Reingers die Kohlen aus dem Feuer zu holen. Eine definitive Entscheidung der Förderstelle liegt nach wie vor nicht vor, wir geben jedenfalls die Hoffnung nicht auf und informieren Sie weiterhin über den aktuellen Stand.

Am 3. Februar überreichte Frau Nationalrätin Martina Diesner-Wais Herrn Walter Malzer eine Ehrung des NÖ Seniorenbundes. Damit wurden die jahrelangen Bemühungen des umtriebigen Gastwirts gewürdigt. Jedes Monat veranstaltet Herr Malzer je einen Gesangs- und einen Tanzabend und gibt damit unseren

Senioren die Plattform für eine sinnvolle Freizeitgestaltung. Die Gemeinde schließt sich den Glückwünschen zur erhaltenen Ehrung sehr gerne an.



Mit der Beitragsgemeinschaft „Lüss-Äcker“ wurden am Montag, den 4. Februar, die Weichen dafür gestellt, dass im Rahmen dieses umfangreichen Projekts sämtliche nachträgliche Erweiterungen umgesetzt werden können.

Am 19. Februar haben die Standortgemeinden der NÖ Kinderbetreuung darüber beraten, wie der Betrieb weitergeführt werden kann, nachdem sich die bisherigen Vereinsfunktionäre mit Ablauf des aktuellen Betreuungsjahres aus ihren Funktionen zurückziehen werden. Die Gemeinden, in denen sich eine Tagesbetreuungseinrichtung befindet, werden diesem Verein als Mitglied beitreten und damit zu Trägern dieser Einrichtungen.

Als großer Erfolg kann der 1. Jugendrat bezeichnet werden, der am 23. Februar im Jugendzentrum Grametten stattgefunden hat. Die Geburtsjahrgänge 2001 bis 2007 wurden eingeladen. Mag. Elke Indinger hat begonnen, mit den Jugendlichen zu arbeiten. Zum Abschluss des gelungenen Nachmittags gab es Pizza für alle. Über die Ergebnisse des laufenden Pro-



zesses werden Sie in einer der nächsten Ausgaben der Gemeindenachrichten informiert

Am 5. März fand in Litschau eine von Zeno Stanek eingeladene Gesprächsrunde zum Thema „Tourismus in und um Litschau“ statt. Der Intendant des Schrammel.Klang.Festivals und des Theaterfestivals HIN&WEG hat im Vorjahr den Ehrenpreis für Tourismus des Landes Niederösterreich überreicht bekommen. Siegfried Riedl und ich durften aus der Gemeinde Reingers dieser Auftaktveranstaltung beiwohnen. Aus meiner Sicht war dieses Gespräch höchst notwendig, gehen doch in unserer Kleinregion entgegen dem allgemeinen Trend die Nächtigungszahlen kontinuierlich zurück. Nach einer schonungslosen, aber fairen Debatte präsentierte Zeno Stanek eine Vision, die er nun zu Papier bringt. Sollte sie erfolgreich in die Tat umzusetzen sein, was ich mir im Interesse der Region sehr wünsche, werden wir über Einzelheiten zeitgerecht informiert werden.

Am Aschermittwoch hat im Gasthaus Friedrich in Hirschenschlag ein Deutschkurs für Tschechen angefangen! Nach dem mittlerweile begonnenen 3. Semester des Tschechischkurses in der Volksschule hat aufgrund der vorhandenen Nachfrage Kristina Weickmann nun den Deutschkurs für Tschechen gestartet. Einen besseren Zeitpunkt dafür als 30 Jahre nach Öffnung der Grenzen hätte es kaum geben können.

Am 14. März fand die Wasserrechtsverhandlung für die Transportleitung von Schandachen nach Illmanns sowie für die Ortsnetze Grametten und Illmanns statt. Nach Erhalt der wasserrechtlichen Bewilligung steht einem geplanten Baubeginn im Laufe des April nichts mehr im Wege.

Nach diesem doch umfangreichen Rückblick konzentrieren wir uns nun auf die vor uns liegenden Aufgaben.

Wenn Sie diese Ausgabe in Händen halten, sollten die Arbeiten am Dach des Sanitärgebäudes beim Freizeitzentrum in vollem Gang sein. Mit der neuen Überdachung wird das sich im schlechtesten Zustand befindliche Dach aller Gemeindegebäude saniert und

damit Gebäudeschäden vermieden. Gleichzeitig erhält die Terrasse ein neues Outfit, die Gäste sollen vor Wind, direkter Sonneneinstrahlung und Regen geschützt werden und ein weiterer Feuchtigkeitseintritt in den Keller vermieden werden.

Die Arbeiten rund um den Pumptrack werden fertiggestellt. Die Skill-Area am ehemaligen Tennisplatz erhält einen neuen Asphaltüberzug. Dies wurde nur deshalb möglich, weil die Baukosten der Anlage unterschritten wurden. Nach erfolgter TÜV-Überprüfung wird auch eine Abgrenzung in Form einer Hecke zwischen Kinderspielplatz und Pumptrack hergestellt. Auch der Abgrenzungszaun zur vorbeiführenden Gemeindestraße wird ergänzt. Ich freue mich auf ein außergewöhnliches, spektakuläres Eröffnungsevent am Schulschlusswochenende.

In den nächsten Wochen erhalten wir nochmals Unterstützung vom NÖ Straßendienst, damit der Dorfplatz in Reingers (konkret die Gestaltung der Nebenflächen des Kriegerdenkmals) fertiggestellt werden kann. Im Laufe der nächsten Wochen werden die noch fehlenden Gestaltungselemente auf beiden Plätzen angeschafft, um ihnen den „letzten Schliff“ zu geben.

Beginnen werden wir aber zunächst mit dem Frühjahrsputz unserer Wege, Straßen und Plätze. Bei

dieser Gelegenheit bedanke ich mich bei unseren Bauhofmitarbeitern für den hervorragend abgewickelten Winterdienst, der heuer besonders lang und anstrengend war. Gleichzeitig danke ich Ihnen, sehr geehrte GemeindegängerInnen, dass Sie im wahrsten Sinn des Wortes vor Ihrer eigenen Haustür kehren und unsere Mitarbeiter damit tatkräftig unterstützen. Mit dem Frühling beginnt auch wieder die Zeit, in der die öffentlichen Plätze mit Blumen geschmückt werden, damit sich nicht nur unsere Gäste, sondern auch wir, die wir hier wohnen, täglich dran erfreuen können. Ich danke den „Blumendamen“ in allen Orten für ihre Arbeit beim Einsetzen und in weiterer Folge bei der Pflege des Blumenschmucks.

Ein Winter, der seinen Namen auch verdient hat, liegt hinter uns. Obwohl es einer war, wie wir es von früher her gewohnt waren, freue ich mich mit Ihnen auf die ersten Frühlingsboten, damit wir alle unsere Vorhaben, Visionen und Ideen in die Tat umsetzen können. Ich wünsche Ihnen ein frohes Osterfest, freue mich auf zahlreiche Begegnungen bei den kommenden Veranstaltungen und danke für die Zeit, die Sie für das Durchlesen dieser Zeilen investiert haben.

Ihr
Andreas Kozar
Bürgermeister

Kainz MONTAGEN

Ganz oder gar nicht
OHNE KOMPROMISSE
Wenn es um meine Wohnräume geht,
gibt es für mich nur ein Unternehmen:
KAINZ MONTAGEN !

FENSTER - TÜREN - TÜR - WINTERGÄRTEN
PARKETT - SONNENSCHUTZ

www.kainz-montagen.at
3863 Reingers · Leopoldsdorf 24
T 02863.58133 · F DW 14 · office@kainz-montagen.at

GEMEINDERATSSITZUNG

Die letzte Sitzung des Gemeinderates im Jahr 2018 fand am 7. Dezember statt.

Dabei wurde der Voranschlag 2019 einstimmig beschlossen:

Ordentlicher Haushalt:

Gruppe	Bezeichnung	Einnahmen	Ausgaben
0	Vertretungskörper, Allg. Verwaltung	€ 8.600,00	€ 277.400,00
1	Öffentliche Ordnung, Sicherheit	€ 2.700,00	€ 19.400,00
2	Unterricht, Erziehung, Sport	€ 7.300,00	€ 166.300,00
3	Kunst, Kultur	€ 100,00	€ 17.600,00
4	Soziale Wohlfahrt		€ 101.600,00
5	Gesundheit		€ 157.200,00
6	Straßen- und Wasserbau	€ 1.000,00	€ 20.300,00
7	Wirtschaftsförderung		€ 8.800,00
8	Dienstleistungen	€ 138.000,00	€ 228.100,00
9	Finanzwirtschaft	€ 876.500,00	€ 37.500,00
		€ 1.034.200,00	€ 1.034.200,00

Außerordentlicher Haushalt:

Vorhaben	Einnahmen	Ausgaben
Volksschule	€ 9.000,00	€ 9.000,00
Erhaltung Güterwege	€ 25.000,00	€ 25.000,00
Feuerwehren	€ 161.000,00	€ 161.000,00
Straßenbau - Infrastruktur	€ 171.500,00	€ 171.500,00
Tourismus	€ 52.000,00	€ 52.000,00
	€ 418.500,00	€ 418.500,00

Mit dem Voranschlag wurde der Mittelfristige Finanzplan für die Periode 2019 bis 2023 beschlossen. Weil mit der Erlassung des Raumordnungsprogramms je ein Grundstück in Leopoldsdorf und eines in Reingers als Bauland gewidmet wurde, die im Einflussbereich des hundertjährigen Hochwassers liegen, wurde für die betreffenden Grundstücke eine Bausperre erlassen. Gleichzeitig wurde der Auftrag zur 1. Änderung des örtlichen Raumordnungsprogramms erteilt, weil mehrere Änderungsanlässe vorliegen.

Für den Hanfpark bzw. den Dorfplatz in Reingers wurden Aufträge in Höhe von € 16.929,96 einstimmig vergeben. Der Gemeinderat hat den Auftrag für die

Zimmermanns- und Spenglerarbeiten am Dach des Sanitärgebäudes im Freizeitzentrum zum Fixpreis von € 51.250,00 exkl. MwSt vergeben. Bei diesem Projekt handelt es sich um das zweite und letzte Vorhaben, das im Rahmen der Aktion „Dorferneuerung kompakt“ in der Katastralgemeinde Reingers umgesetzt werden kann.

Im Kindergarten wurde die Erziehungs- und Betreuungszeit ausgeweitet. Sie beginnt nun täglich um 6.45 Uhr. Kindergartenleiterin Janine Wallner beginnt dementsprechend früher, damit alle Kinder bedarfsgerecht betreut werden können, vielen Dank dafür. Eine Erleichterung für die Eltern soll auch der Beschluss sein, die Kinder vom Haus solange kostenlos

abzuholen, als es sich mit dem Fahrplan des Kindergartenbusses vereinbaren lässt. Somit werden alle Familien gleich behandelt, es muss dann niemand mehr zu vereinbarten Einstiegsstellen gebracht werden.

Für die Erstellung eines Einreichprojekts für das Gesundheitshaus hat der Gemeinderat den Auftrag an ein Planungsbüro vergeben, in dem eine Mitarbeiterin aus der Gemeinde beschäftigt ist.

Die vom NÖ Straßendienst hergestellten bzw. neu gestalteten Nebenflächen der Ortsdurchfahrt Reingers wurden in die Erhaltung und Verwaltung der Gemeinde übernommen.

Für die Gemeindegebäude wurde die Feuer-, Sturm- und Leitungswasserversicherung ausgeweitet und eine Rechtsschutzversicherung abgeschlossen. Der Gemeinderat ist zur Vermarktung der Bauplätze bzw. leerstehender Wohngebäude der Initiative „Zuhause im Waldviertel“ beigetreten.

Die landwirtschaftlich genutzten Gemeindegrundstücke wurden zum Hektarsatz von € 100,00 jährlich an die bisherigen Pächter bis 31.12.2025 neu verpachtet.

Mit EVN Wasser wurden Dienstbarkeitsverträge für die in Anspruch genommenen Gemeindegrundstücke im Zusammenhang mit der Verlegung der Wasserleitung in Grametten und Illmanns abgeschlossen.

Der Internetauftritt der Gemeinde wurde an den regionalen Anbieter WNET ausgelagert. Gleichzeitig wurde der Webauftritt einem grafischen Relaunch unterzogen. Für den Webshop des Hanfdorfs bzw.

der Auflistungsmöglichkeit des Immobilienangebotes wurden € 965,00 exkl. MwSt aufgewendet.

Den Gemeindebediensteten wurden anlässlich des Weihnachtsfestes und der über das ganze Jahr erbrachten Leistungen Einkaufsgutscheine der Kaufhäuser Riedl und Uitz im abgabefreien Höchstausmaß überreicht. An Feuerwehren und Vereine wurden Subventionen in Höhe von € 3.058,94 gewährt.

Mehrstimmig wurde eine Resolution zum „Schutzstatus Wolf“ erlassen. Mit der EVN wurde für den Zeitraum nach 2019 ein Energieliefervertrag abgeschlossen.

Andreas Kozar



MARTIN SCHMITMAIER
(Montage-Tischler)
Hirschenschlag 15
3863 Reingers
Tel.: 0664/4042574



OSTER-

AUSSTELLUNG

ehemalige Raika-Bankstelle (Feuerwehr) in Leopoldsdorf

Neben handgefertigten Frühlingsdekorationen und Geschenken
warten Kuchen, Kaffee und ein kleines Geschenk vom Osterhasen
auf unsere Kunden.

SA 30.03.	16:00 bis 18:00 Uhr
SO 31.03.	13:00 bis 15:00 Uhr
SA 06.04.	16:00 bis 18:00 Uhr
SO 07.04.	13:00 bis 15:00 Uhr

Sonderöffnungszeiten nach telefonischer Vereinbarung unter 0650 / 2200221.

Auf Euer Kommen freuen sich
Astrid und Daniela



REINGERS IST ENERGIEBUCHHALTUNGS-VORBILDGEMEINDE

Reingers ist Energiebuchhaltungs-Vorbildgemeinde

Es freut mich, dass sich unsere Gemeinde erfolgreich am Qualitätssicherungsprogramm „Energiebuchhaltungs-Vorbildgemeinde 2018“ beteiligt hat.

Ein besonderer Dank dafür gilt unserem Energiebeauftragten, EGR Ing. Bernhard JOSEF, für die mustergültige Erstellung des Energieberichts sowie allen GemeindemitarbeiterInnen, die für die Erfassung der Energieverbräuche verantwortlich zeichnen!

Unterstützt durch die Energie- und Umweltagentur NÖ werden wir weiterhin darauf achten, dass die Energieeffizienz unserer gemeindeeigenen Gebäude gesteigert wird!

Hochachtungsvoll Ihr
Bgm. Andreas Kozar

... und wurde dafür ausgezeichnet!

Seit 2013 sind Gemeinden verpflichtet, ihre Energieverbräuche durch eine Energiebuchhaltung zu überwachen. Um die Qualität der Energiebuchhaltung zu steigern, gibt es seit drei Jahren das Projekt „Energiebuchhaltungs-Vorbildgemeinden“, an dem sich bereits 210 Gemeinden beteiligen, auch Reingers ist mit dabei. Beim Energiebeauftragten-Forum der Energie- und Umweltagentur NÖ in Vitis am 27. November 2018 wurden 32 Gemeinden aus dem Waldviertel vor den Vorhang geholt. Für unsere Gemeinde konnte Reingers die Urkunde für die vorbildliche Energiebuchhaltung von Elisabeth Wagner von der NÖ Energie- und Umweltagentur entgegennehmen.



Foto: Enu

Energiebuchhaltung und Energiebericht als Schlüssel zum Erfolg

Grundlage für den Erhalt der Auszeichnung war ein **hochwertiger Energiebericht**. Darin enthalten sind neben den Energieverbräuchen der Gemeindegebäude und Anlagen auch Vorschläge für energetische Verbesserungen.

Unterstützung durch eNu und Energieberatung

Landesweit unterstützen die Energie- und Umweltagentur NÖ und die Energieberatung NÖ in enger Abstimmung mit dem Land NÖ bei der Berichterstellung und Datenerfassung im Energiebuchhaltungsprogramm, das den Gemeinden vom Land NÖ kostenlos zur Verfügung gestellt wird.

STELLENAUSSCHREIBUNG

Bei der Gemeinde Reingers wird der Dienstposten eines Bauhofmitarbeiters / einer Bauhofmitarbeiterin für 30 Wochenstunden zur Besetzung ausgeschrieben.

Im Sinne des Gleichbehandlungsgesetzes richtet sich diese Bewerbung an männliche und weibliche Interessenten.

Anstellungserfordernis:

- Österreichische oder EU-Staatsbürgerschaft
- Abgeschlossene Berufsausbildung
- Bei männlichen Bewerbern abgeleiteter Präsenz- oder Zivildienst
- Führerschein der Klassen, B, F und E zu B
- Unbescholtenheit sowie körperliche und geistige Eignung
- Konfliktfähig, kommunikativ und erfahren im Umgang mit Kunden
- Teamfähigkeit und Freude an selbständiger und eigenverantwortlicher Tätigkeit
- Flexibilität (zeitlich und hinsichtlich der Aufgabenstellung)
- Bereitschaft zur Aus- und Weiterbildung

Aufgabengebiet:

- Grünraumpflege
- Winterdienst
- Straßenreinigung
- Übernahme Wert- und Problemstoffe
- Beerdigungen
- Haustechnische Arbeiten
- Mitarbeit und Erledigung alle dem Bauhof zukommenden Aufgaben nach Dienst- und Aufgabenzuteilung des Bauhofleiters

Die Anstellung und Entlohnung erfolgt nach der Probezeit gemäß den Bestimmungen des NÖ Gemeinde-Vertragsbedienstetengesetzes. Das Monatsbruttogehalt für ein Beschäftigungsausmaß ist abhängig von Alter und Ausbildung und beträgt für das ausgeschriebene Beschäftigungsausmaß mindestens € 1.334,78.

Ihre schriftliche Bewerbung richten Sie unter Anschluss eines handgeschriebenen Lebenslaufes, eines ärztlichen Zeugnisses, eines Nachweises über den abgeleiteten Präsenz- oder Zivildienst sowie der vorhandenen Ausbildungs- und Verwendungszeugnisse an die Gemeinde Reingers, 3863 Reingers 81. Weiters ersuchen wir um schriftliche Darstellung der Gründe, die zur Bewerbung geführt haben.

Ende der Bewerbungsfrist: 30. April 2019

Für Auskünfte stehen Ihnen Bauhofleiter Walter Redl (0664/6329520) bzw. Bgm. Andreas Kozar (0664/8613743) zur Verfügung.

Reingers, im März 2019

AUSSCHUSS FAMILIE, KINDERGARTEN, VOLKSSCHULE

Liebe Gemeindegewinnen und Gemeindegewinnen! Geschätzte Familien, liebe Kinder!

Tagesbetreuung und Kindergarten bilden eine wichtige, nicht mehr weg zu denkende Einrichtung in unserer Gemeinde. Die Tagesbetreuung findet über unsere Gemeindegrenzen hinaus viel Interesse und wird auch von Bürgern anderer Gemeinden genutzt. Leider gibt es aber jetzt für bereits bestehende Betreuungsstätten eine Kürzung der Förderungen. Eine Vereinsgründung mit anderen Gemeinden ist deshalb vorgesehen. Die Gemeinde muss für die Aufrechterhaltung 14.000,- Euro für das laufende Jahr dazuzahlen. Die Beiträge der Eltern bleiben gleich. Im Kindergarten war die letzten drei Jahre eine Sonderbetreuung in Form einer Stützkraft notwendig. Eine Bedienstete mit zehn Wochenstunden wurde von der Gemeinde gestellt. Diese Investition hat sich bestens bewährt. Es konnten sehr gute Erfolge verzeichnet werden.

Im Jahr 2018 wurde am Dach der Volksschule eine Photovoltaikanlage angebracht. Wichtig war uns eine Speichermöglichkeit für den überschüssigen Strom anzuschaffen.

Unsere Volksschule wird ja auch anderwärtig gut genutzt. So findet in den Klassenräumen ein Tschechisch-Kurs statt. Dieser ist sehr gut besucht und der sprachliche Erfolg ist selbstsprechend. Außerdem findet ein überaus erfolgreiches und gut besuchtes Aktiv-Programm in unserem Turnsaal statt. Es ist ganz toll, solche Möglichkeiten in unserer Gemeinde vorzufinden.

Im Sommer findet auch heuer wieder die „Ferien-Akademie“ statt. Unser diesjähriges Motto: „Sport, Spiel und Spaß“. Informationen und Folder sind am Gemeindeamt erhältlich.

Stefanie Lendl

ANZEIGE ERRICHTUNG VON GRABBAUTEILEN

Die Errichtung eines Grabdenkmales (z.B. Kreuz, Tafel, Grabstein, Skulptur) ist der Gemeinde gemäß § 32 NÖ Bestattungsgesetz 2007 im Vorhinein anzuzeigen.

Ein Musterformular für eine solche Anzeige liegt auf dem Gemeindeamt auf und sollte vor Beginn der Arbeiten ausgefüllt und auf der Gemeinde abgegeben werden.

ERDBAU TRANSPORT BAUSTOFFHANDEL



www.poltgmbh.at

1. JUGENDRAT

1. Jugendrat war voller Erfolg

Am 23.2.2019 fand zum ersten Mal der „Reingerser Jugendrat“ statt. Dabei waren alle Jugendlichen zwischen 13 und 19 Jahren eingeladen, ihre Meinung zur Gemeinde vorzubringen.

Erfreulicherweise folgten viele Jugendliche unserer Einladung.

Speziell für diese Veranstaltung haben wir uns Frau Mag a Elke Indinger als Moderatorin eingeladen. Diese unterstützt die niederösterreichischen Gemeinden bei Jugendveranstaltungen. Gemeinsam mit ihr wurden im Jugendzentrum Grametten zu den Themen Bildung, Kultur, Freizeit und Sonstiges Ideen zusammengetragen und nach Themengebieten sortiert. Nach dreistündiger Arbeitszeit gab es noch eine gemeinsame Jause.



Foto: Mag a Elke Indinger

Es hat uns als Jugendgemeinderäte sehr gefreut, dass viele Anregungen für die weitere Gestaltung der Gemeinde vorgebracht wurden. Dies war ein deutli-

BRENNHOLZ ZU VERKAUFEN

Die Gemeinde Reingers verkauft ca. 20 Rm Brennholz (Fichte) in 1m-Scheiten.

Preis pro Rm: Euro 40,--
Selbstabholung

ches Statement der Jugendlichen, aktiv ihren Wohnort in der Gemeinde mitgestalten zu wollen.



Foto: Gemeinde Reingers

Als Kernthemen haben sich die Gestaltung sowie Angebote im Freizeitzentrum, Treffpunkte für die Jugendlichen und deren Ausstattung herauskristallisiert. Auch Sportanlagen und die Mobilität #Busverbindungen wurden zur Sprache gebracht.

Auf Grund der vielen Themen fand am Samstag, den 16.3. um 14 Uhr eine Anschlussveranstaltung im Jugendzentrum Grametten statt. Hier wurden die bereits gefundenen Ideen von allen Anwesenden konkretisiert und nach deren Wichtigkeit bewertet. Idealerweise können wir daraus Projekte für und mit den Jugendlichen starten.

Wir freuen uns auf eine aktive Zusammenarbeit im Jahr 2019.

Die Jugendgemeinderäte
Christoph Straka und Stefan Weinstabl



STERBEFÄLLE 2018

Im Vorjahr wurden folgende Personen zu Grabe getragen:

HABISON Mathilde
Hirschenschlag 1, am 28.03.2018
im 90. Lebensjahr

KAINZ Gerhard
Leopoldsdorf 54, am 28.05.2018
im 71. Lebensjahr

FRASL Wilhelm
Leopoldsdorf 78, am 04.07.2018
im 62. Lebensjahr

ERDINGER Stefanie
Illmanns 12, am 01.08.2018
im 84. Lebensjahr

KALTENBRUNNER Marie
Grametten 10, am 06.09.2018
im 88. Lebensjahr

ESCHELMÜLLER Franziska
Reingers 3, am 11.09.2018
im 84. Lebensjahr

SPRINZL Rupert
Leopoldsdorf 6, am 14.09.2018
im 86. Lebensjahr

RIEDL Paula
Leopoldsdorf 44, am 30.11.2018
im 93. Lebensjahr

MICHELS Bernhard
Grametten 7, am 02.12.2018
im 70. Lebensjahr

ZACH Waltraud
Leopoldsdorf 48, am 14.12.2018
im 71. Lebensjahr



WIR GRATULIEREN ZUM GEBURTSTAG

90. Geburtstag
HOBECK Erich
am 29.04. - Reingers

86. Geburtstag
BREIT Gertrud
am 12.06. - Reingers

85. Geburtstag
STROHMEIER Pauline
am 23.05. - Leopoldsdorf

84. Geburtstag
BENINGER Willibald
am 27.06. - Reingers

83. Geburtstag
SCHLERITZKO Adolf
am 30.06. - Leopoldsdorf

82. Geburtstag
MADER Berta
am 22.05. - Reingers

KREUTSCH Anna
am 05.06. - Leopoldsdorf

SCHANDL Adolf
am 11.06. - Leopoldsdorf

81. Geburtstag
BÖHM Berta
am 16.04. - Illmanns

80. Geburtstag
UITZ Johanna
am 29.04. - Leopoldsdorf



GOTTESDIENSTE

DATUM	UHRZEIT	MESSE
07.04.2019	09:00 Uhr	Hl. Messe im Turnsaal der Volksschule Reingers - anschließend Fastensuppe
13.04.2019	19:00 Uhr	Vorabendmesse mit Palmprozession
18.04.2019	18:00 Uhr	Pfarrkirche Reingers - Hl. Messe Gründonnerstag
19.04.2019	18:30 Uhr	Pfarrkirche Reingers - Karfreitagliturgie
21.04.2019	08:00 Uhr	Pfarrkirche Reingers - Ostersonntag Hl. Messe mit Speisenweihe
22.04.2019	08:00 Uhr	Pfarrkirche Reingers - Ostermontag Hl. Messe
03.05.2019	19:30 Uhr	Pfarrkirche Reingers - Florianimesse
16.06.2019	09:15 Uhr	Pfarrkirche Reingers - Wallfahrermesse Dreifaltigkeit
20.06.2019	08:00 Uhr	Pfarrkirche Reingers - Wortgottesdienst/Fronleichnamprozession
23.06.2019	09:15 Uhr	Partenmesse - anschließend Pfarrkaffee



ZUM HOCHZEITSJUBILÄUM

Goldene Hochzeit

FRASL Erich und Anna
am 17.04.2019 - Reingers

INHOFNER Franz und Marie
am 19.04.2019 - Leopoldsdorf

KOZAR Gerhard und Gertrude
am 16.05.2019 - Illmanns



**Die Gemeindevertretung gratuliert
allen Jubilaren bereits jetzt sehr herzlich!**

Liebe Gemeindebürger!

Geburtstage, Hochzeitstage, sonstige Jubiläen - oft gibt es etwas zu feiern. Diese Jubiläen werden von uns auf der Gemeindehomepage, in den Gemeindepfeilnachrichten sowie in den regionalen Zeitungen veröffentlicht.

Sollte jemand eine Veröffentlichung nicht wünschen, bitten wir, dies dem Gemeindeamt mitzuteilen. Danke! Gerne berichten wir auf Ihren Wunsch auch über Lehr-, Schul- und Studienabschlüsse. Bitte dafür ein kurzes Mail samt Text und Foto an gemeinde@reingers.at. Danke!

Uitz Heidemaria

DORFERNEUERUNG HIRSCHENSCHLAG

Im alten Jahr (23.12.) wurde vom DEV Hirschenschlag Weihnachtspunsch im neu gebauten Holzpavillon ausgedient, dann kehrte Winterruhe ein...



Der Entertainer Helmut ergreift das Wort...
...und es geht los mit dem Einmarsch der Kinder.

Aber in der Faschingszeit war die "Faschingsgilde Hirschenschlag" wieder aktiv, schon am Freitag vor dem Faschingsamstag wurde in der Hanfhalle eingeeizt und mit den Vorbereitungen zum Kinderfasching begonnen, am Faschingsamstag hatten die Kinder ihr Fest!



Ein grosses Dankeschön – wieder einmal – an die fleißigen Kuchenbäckerinnen und allen HelferInnen – sowohl beim Vorbereiten am Freitag, beim Fest am Samstag und auch beim Wegräumen am Sonntag!

Am Faschingmontag war die "Faschingsgilde HS" im Dorf unterwegs und kehrte häufig ein, alles mit Musik und dem mitgebrachten "Allesbrenner".

2.3.2019: Getränke und Speisen sind bereit, ebenso die Mannschaft:



Ja, was werden wir denn spielen?



Fotos: DEV Hirschenschlag

und es geht los



Gerhard Lechner
DEV Hirschenschlag

DORFERNEUERUNG REINGERS

Liebe ReingerserInnen!

Zu Beginn möchte ich mich bei all jenen, welche im Vorjahr bei den diversen Veranstaltungen, bei der Blumenpflege etc. mitgeholfen haben, bedanken.

Zu Silvester fand unsere traditionelle Silvesterwanderung mit reger Beteiligung statt. Als Abschluss der Wanderung konnte man sich bei Glühwein und Tee stärken und wärmen.

Auch hier möchte ich ein herzliches Danke all jenen sagen, die „mitgewandert“ sind.



Foto: JOSEF Gabriele

Astrid Pleha
Obfrau

Spenglermeisterbetrieb STRAKA

"Prefa"-Dacheindeckungen
Dachsysteme und Fassaden
Flachdachabdichtungen mit Folien

3863 Leopoldsdorf 10 Tel.: 0664 / 106 80 13
E-Mail: ernst.straka@aon.at Fax: 02863 / 85 01

GAS · WASSER · HEIZUNG · ELEKTRO

HAUER
GesmbH

www.gwhhauer.at

Bahnhofstraße 7
A-3874 Litschau
E-Mail: office@gwhhauer.at
Tel.: +43 (0)2865 / 342

■ WÄRMEPUMPEN ■ HEIZUNGEN ■ SOLARANLAGEN ■ SANITÄRANLAGEN

SILOFOLIENSAMMLUNG

Termine der Silofoliensammlung 2019 beim Altstoffsammelzentrum jeweils von 11:00 bis 11:30 Uhr:

- Mittwoch - 15. Mai 2019
- Mittwoch - 18. September 2019
- Mittwoch - 20. November 2019

ALTTEXTILIENSAMMLUNG

Die Alttextiliensammlung des Roten Kreuzes findet am

Samstag, den 20. April 2019

statt. Alttextiliensäcke sind auf dem Gemeindeamt erhältlich. Bitte, die Alttextiliensäcke an die dafür vorgesehenen Sammelstellen bringen:

Nochmals zur Info:

- Reingers - Feuerwehrhaus
- Leopoldsdorf - Sammelstelle Glas/Dosen
- Hirschenschlag - Feuerwehrhaus
- Illmanns - Feuerwehrhaus
- Grametten - Gemeindelokal



Auch auf Facebook!

MEISTERDACH
Zimmerer Dachdecker Spengler
H.ESCHELMÜLLER GmbH

Das komplette Dach aus einer Hand!

Badergrabenweg 21 . A-3874 Litschau
02865 / 5955 . buero@meisterdach.at
www.meisterdach.at

ZT

VERMESSUNG
DI Weißböck
Morawek

3950 Gmünd | Gymnasiumstraße 2
Telefon: 02852 / 531 61 | Fax: DW-31
www.dervermesser.at

FF GEMEINDE REINGERS



Sehr geehrte Damen und Herren,

am 26. Jänner hielten wir im Gasthaus Uitz in Reingers unsere Mitgliederversammlung ab. Im Rahmen dieser legte Weinstabl Norbert sein Amt als Verwalter-Stellvertreter nach über 10 Jahren zurück. Hirsch Florian wird in Zukunft seine Tätigkeiten ausführen.

Am 19. Jänner fand in Hirschenschlag und am 08. Februar in Reingers das Zankerlschnapsen statt. Beide Veranstaltungen waren gut besucht, besonders in Reingers musste bereits eine Stunde nach Beginn der Kartenverkauf gestoppt werden, da keine Zankerl mehr übrig waren.

Aufgrund des schneereichen Winters musste die FF Gemeinde Reingers öfters zu Technischen Hilfeleistungen ausrücken, um von der Straße abgekommene bzw. stecken gebliebene Fahrzeuge zu bergen. Es kam dabei zu keinen Personenschäden und kaum Sachschäden.

Weiters wurde am 16. Jänner der Katastrophenhilfszug des Bezirkes Gmünd mobilisiert, um am Hochkar bei Schneeräumungsarbeiten zu helfen. Die FF Gemeinde Reingers war dabei mit 11 Kameraden vertreten. (Foto siehe unten)



Foto: FF Gemeinde Reingers

Mit kameradschaftlichen Grüßen
Maurer Christian, OBI
(Kommandant)

porsch
raumplaner

Staatlich befugter und beedeter Ziviltechniker
Ingenieurkonsultent für Raumplanung und Raumordnung

Örtliche Raumordnungsprogramme
Bebauungspläne

Dipl.Ing. Karl Heinz Porsch
Dipl. Ing. Porsch ZT GmbH Geografische Informationssysteme (GIS)
A-3950 Gmünd
Stadtplatz 14/1
Fon 02852 - 539 25
www.raumplaner.co.at

Raumverträglichkeitsprüfung
Straßenraumgestaltung
Verkehrsplanung

BIKE.FIT UNION WALDVIERTEL

Die kalte Jahreszeit wurde in der Vereinsorganisation gut genutzt, um sich für die kommende Saison gut vorzubereiten und sich entsprechend breit aufzustellen. Im Zuge der Generalversammlung am 21. Februar wurde der Vorstand neu gewählt und auch um 2 Funktionen erweitert – Obmann René Hirschmann, Kassier Erich Mader, Schriftführer Manuel Kreutzer, Kinder & Jugend Referent David Müllner und die Referentin für Öffentlichkeitsarbeit Natalie Müllner werden die nächsten beide Jahre im Interesse der Vereinsmitglieder die Geschicke des Vereins lenken.

Auch das Angebot an die Vereinsmitglieder wurde überarbeitet und die Schwerpunkte entsprechend definiert. Vor allem der Bereich Techniktraining wird im neuen Bereich der Skill-Area und des Pumptracks erweitert und intensiviert. Gemeinsame Ausfahrten wie auch Ausflüge zu Rennveranstaltungen sind natürlich wieder Teil des Gesamtprogramms. Um die unbekannteren oder unentdeckten Gaumenschmankerl der Grenzregion ins Licht zu rücken wird es heuer Ausfahrten unter dem Titel „Grenzüberschreitendes Genussbiken“ geben. Vor allem Gastronomie, Ab-Hof Verkäufe und Privatbrauereien werden die Eckpfeiler der für Jedermann fahrbaren Tour sein.

Unsere Aktivität durch Kilometersammeln per Rad wird dieses Jahr auch einem gemeinnützigen Zweck zugutekommen. Die gesammelten Kilometer der Vereinsmitglieder werden, durch Sponsoren im Hintergrund, in einen entsprechenden Geldbetrag umgewandelt, welcher dem kleinen Oskar Goigitzner (3,5 Jahre) zur Anschaffung eines Sprachausgabegeräts mit Augensteuerung am Saisonende übergeben wird.

Um dem Freizeitangebot in Reingers eine Identität zu geben wurde in den letzten Wochen die Marke „Bikearea Reingers“ definiert, welche es der Gemeinde möglich machen wird, vor allem folgende Angebote für Gemeindegänger und Touristen professionell zu bewerben: 650m² Skill-Area,



1.000m² Pumptrack-Area, 4.000m² Activity Area (Volleyballplatz & Freibad), 10.000m² Campingplatz-Area, Cross-border MTB Tour sowie der Iron Curtain Trail – Euro Velo 13. Auch in diesem Bereich wirkt der Verein tatkräftig mit, um das lokale Angebot mit wenigen Mitteln so bekannt wie möglich zu machen. Dazu wurde auch ein Imagefilm von Bike.Fit.Union Waldviertel in Kooperation mit Bikepark Hradiste erstellt, um die Vermarktung der Region auch via Social Media voran zu treiben. Von 29. bis 31. März wird dieses Angebot durch einen eigenen Messestand auf der großen Bikemesse Prag „ForBikes“ zweisprachig beworben. Der Stand wird durch Mitglieder des Vereins und vom Bikepark Hradiste betreut.



Nach zwei Jahren Vereinsaktivität dürfen wir auch darauf stolz sein, dass sich eine sehr fruchtbare Kooperation mit Gleichgesinnten in Tschechien entwickelt. Mittlerweile verschmelzen auch die Aktivitäten – was sich in einer gemeinsamen Rennserie dieses Jahr zeigen wird. Um auch hier eine öffentlichkeitswirksame Kommunikationsschiene auf die Beine stellen zu können, wurde ein eigenes Logo im Zuge der KPF-Förderung entwickelt.

Gleich zum Saisonauftakt, am 9. März, hat der Bikepark Hradiste ein Four-Cross Rennen auf der Skipiste mit MTB's veranstaltet. Ca. 30 Rennfahrer haben im K.O. System um die ersten 4 Plätze gekämpft. Mit dabei waren auch 4 Starter und mehrere Zuschauer vom Bike.Fit.Union Waldviertel.



Der Spaß und die Leidenschaft zum Radsport standen im Vordergrund.

Aus allen Aktivitäten, die der Verein Bike.Fit.Union Waldviertel initiiert oder unterstützt, werden keine finanziellen Mehrwerte für den Verein lukriert sondern im besten Fall für regionale Betriebe. Die Motivation hinter den Aktivitäten ist es, das Freizeitangebot der Region deutlich breiter aufzustellen und zu verbessern. Unser Beitrag soll ein kleiner Mosaikstein sein, um die Gemeinde Reingers als attraktiven Lebens-

mittelpunkt darzustellen. Sollte die Abwanderung der Jugend in dem Tempo weiter voranschreiten, fehlen den Betrieben in Zukunft die notwendigen Personalressourcen was zur Folge hat, dass Betriebe schließen müssen oder abwandern und dadurch bedingt das obere Waldviertel zunehmend unattraktiver als Lebensmittelpunkt für junge Menschen wird. Wir leisten unseren Beitrag, um diese negative Entwicklung zu stoppen.

Das möchte ich den immer wiederkehrenden kritischen Stimmen in der Gemeinde, welche negativ die Initiative des Vereins kommentieren, mitgeben. Wir sind offen für konstruktive Kritik, neue Ideen und Initiativen.

Der Frühling, die schönste Zeit im Waldviertel, steht vor der Tür und in diesem Sinne wünsche ich uns Allen einen schönen und aktiven Start in die Bike-Saison.

Sportliche Grüße,
René Hirschmann (Obmann)

PUMPTRACK REINGERS

Bike.Fit.Union Waldviertel und die Gemeinde Reingers dankten den Herren Redl Walter, Schierer Otto und Schleritzko Johann für Ihre freiwillige Arbeit sowie die unentgeltliche Zurverfügungstellung von Werkzeug und Maschinen im Zuge der Errichtung des Pumptrack Reingers.



Die Herren erhielten als Dankeschön vom Verein BIKE.FIT-Union Waldviertel einen Gutschein der Genusswelt Riedl.

BÜROTECHNIK
SEIF GMBH

IHR PARTNER FÜR KOPIERER, DRUCKER UND FAX

Tel.: 02732/86 557 | Fax 02732/86 557-57
e-mail: technik@seif.at | www.seif.at

SPENDE FÜR DIE NÖ KINDERBETREUUNG REINGERS

Die Kinder und BetreuerInnen der NÖ-Kinderbetreuung Reingers bedanken sich bei Martin Pöll von der Firma Öko- und Sanierungsbau GmbH aus Leopoldsdorf herzlich für seine großzügige Spende.



Mit dem gespendeten Betrag konnten einige Tisch- und Brettspiele sowie ein Tretraktor und ein Bagger für den Garten angekauft werden. Im Bild mit den Kindern sind Anita Bauer, Bürgermeister Andreas Kozar, Vizebürgermeisterin Stefanie Lendl, Martin Pöll und Patrick Sautner.

OSTERWERKSTATT

Damit der Osterhase in Ruhe seine Eier verstecken kann, findet auch heuer die Osterwerkstatt in der NÖ Kinderbetreuung Reingers statt. Teilnehmen können Kinder im Alter von 3 bis 12 Jahren. Mit diesem zusätzlichen Angebot möchte die NÖ-Kinderbetreuung für alle Kinder eine kreative und lustige Freizeitgestaltung für die Osterwoche anbieten.



Programm 2019:
 Montag, 15. April - Ostergirlanden/Türschmuck
 Dienstag, 16. April - Ostereier selbst färben
 Mittwoch, 17. April - Frühlingshafte Tischdeko
 Donnerstag, 18. April - Osterbacken

NEUJAHRSFRÜHSTÜCK IN DER NÖ KINDERBETREUUNG REINGERS

Nicht nur die Kinder sind in der NÖ-Kinderbetreuung Reingers herzlich willkommen, sondern auch die Eltern. Zum besseren Kennenlernen fand deshalb am 10. Jänner 2019 ein Neujahrsfrühstück mit Kaffee, Kuchen und Aufstrichen statt.



Im Bild: Daniela Zimmermann mit Tochter Julia, Irene Temper mit Tochter Marie, Carina Maurer, Carina Schleritzko, Hanna Ritter sowie Betreuerin Anita Bauer.

Nähere Infos unter: Verein NÖ-Kinderbetreuung
 Tel.: 02872/200 79 21
 E-Mail: office@noe-kinderbetreuung.at
 Web: www.noe-kinderbetreuung.at



Ort:
 NÖ-Kinderbetreuung Reingers, 3863 Reingers 81
 jeweils 14:00 bis 17:00 Uhr

Anmeldung:
 bis spätestens Donnerstag, 11. April 2019

Kosten pro Nachmittag:
 für Betreuung, Material und Jause: Euro 12,00

Anmeldung unter: www.noe-kinderbetreuung.at/osterwerkstatt oder Telefon: 0680/116 37 85 oder direkt in der Einrichtung.

NEUES AUS DEM KINDERGARTEN

Faschingszeit im Kindergarten

Am Rosenmontag feierten wir eine „Dinosaurierparty“. Die Kinder waren dementsprechend verkleidet und geschminkt. Sehr gespannt machten sich die Kinder auf die Suche nach den Dinosauriereiern, die auf der entdeckten Schatzkarte eingezeichnet waren. Mit Vulkankuchen, Dinobrotten und Dinokrallen stillten wir die Mägen der „hungrigen Dinosaurier“. Ein wirklich gelungenes Fest, das den Kindern in Erinnerung bleiben wird.



Am Dienstag kamen die Kinder bunt verkleidet in den Kindergarten und haben sich die leckeren Krapfen schmecken lassen.

Mit Faschingsspielen und lauter Musik haben wir den Faschingsausklang gefeiert.



Fotos: Kindergarten Reingers

Liebe Grüße
Das Kindergartenteam

VOLKSSCHULE REINGERS

Fasching in der Volksschule Reingers

Am Faschingsdienstag bekamen wir vom Herrn Bürgermeister Andreas Kozar leckere Faschingskrapfen. Herzlichen Dank dafür!



Fotos: VS Reingers

Das Team der
Volksschule Reingers

GESUNDHEITSNACHMITTAG

MOVE YOUR BODY AND YOUR SOUL



am **Samstag, 6. April 2019**
im **Gasthaus Böhm/Scherzer**
3863 Leopoldsdorf 35



Beginn: 14 Uhr

Energieausgleich: Freie Spende

Programm:

KLEINER SAMEN – GROSSE WIRKUNG, DIE KRAFT DER KALTGEPRESSTEN SAMEN
Schlotthauer Eva und Peter Andreas (RAIN Team Waldviertel)

GESUNDER RÜCKEN, AGIL SEIN UND BLEIBEN
Stangl Barbara (Physiotherapeutin)

HAUSMITTEL MIT ÄTHERISCHEN UND FETTEN ÖLEN
Reisinger Manuela (FNL Kräuterexpertin, ärztl. geprüfte Aromatologin)

KRAFTTRAINING, MIT WENIG ZEITAUFWAND ZU EINMALIGEM WOHLBEFINDEN UND GROSSARTIGER LEBENSQUALITÄT
Vajk Patricia (Dipl. Wellness-/Fitnesstrainerin)

**Reichtum ist viel ...
Zufriedenheit ist mehr ...
Gesundheit ist alles**

Anmeldung erbeten unter: 0664/5618767 (Melanie Inhofner)

AKTION -5%
auf Terrassen und Stufen aus Naturstein oder Keramik

STEINMETZMEISTER FRIEDRICH MAHRINGER GMBH
3830 Waidhofen an der Thaya
Tel. 02842/52170
gültig bis 31.3.2019

TALKNER



TALKNER

Holzbau der Profi am Bau!

INDIVIDUELLE PLANUNG
UND ENERGIEAUSWEIS





BAUMARKT ÖFFNUNGZEITEN:
 Montag - Freitag:
 7:00 - 12:00 und 13:00 - 18:00 Uhr
 Samstag:
 8:00 - 12:00 und 13:00 - 16:00 Uhr
 (in den Wintermonaten samstags nur bis Mittag geöffnet)

HOLZBAU:



- > Dachstühle
- > Wintergärten
- > Carports
- > Passiv- und Niedrigenergiehaus

HOCH- UND TIEFBAU:



- > Sanierung
- > Industriebau
- > Teichbau sowie Wasser- und Abwasseranlagen
- > Wienerberger Massivwerthaus

> Sammeln und bearbeiten von Abfällen

3860 Heidenreichstein, Kleinpertholz 81
 (T) 02862 527 85-0 (E) office@talkner.at

 3820 Raabs, Reitherstraße 19a-21
 (T) 02846 395 (E) office@talkner.at

TALKNER-WIR BAUEN SIE AUF!
 WWW.TALKNER.AT

FAMILIE BÖHM URLAUB AM BAUERNHOF



Die Ruhe, die Sie verdienen, finden Sie in einem unserer vorhandenen Zimmer und auf unserem Hof, der nur von Wiesen, Feldern und Wäldern umgeben ist. Es stehen vier Doppelzimmer zur Verfügung. Dazu gehören jeweils zwei externe Duschen und zwei WC's, ebenso ein gemeinschaftlicher Aufenthaltsraum, sowie eine kleine Küche.



Wenn Ihnen eines unserer Zimmer zu wenig ist und Sie etwas mehr wollen, bieten wir Ihnen unsere Ferienwohnung mit ca. 70m² und Platz für 2 bis 5 Personen an.



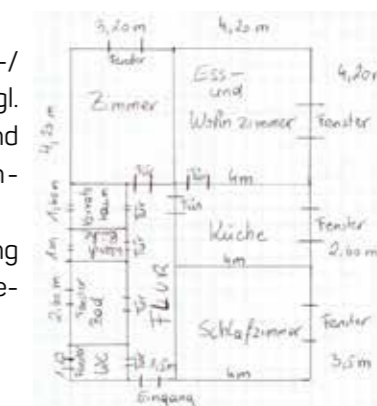
Die Wohnung wurde 2015 komplett renoviert und lädt in gemütlicher Atmosphäre zum Verweilen ein. Sie verfügt über ein Schlafzimmer mit Doppelbett, einem Wohnbereich mit zusätzlichem Einzelbett, Bad, WC, sowie einen Ess- und Kochbereich.



Ferner besteht bei uns die Möglichkeit, eine Wohnung mit einer Wohnfläche von 76,22 m² langfristig zu mieten. Die Wohnung befindet sich im Obergeschoss. In den Zimmern sind Laminatböden verlegt. Bad, WC sowie Flur, Waschküche und Vorratsraum sind gefliest.

Preis: Euro 350,-/ Monat warm zzgl. Strom, Müll- und Abwassergebühren.

In der Wohnung sind keine Haustiere erwünscht.



Bauernhof Böhm
3863 Leopoldsdorf 31
Telefon: 02863/8536
Internet: www.bauernhofurlaub-boehm.at

Fotos: Fam. Böhm

GELBER SACK - SAMMELN MACHT SINN

Der Gemeindeverband für Aufgaben des Umweltschutzes im Bezirk Gmünd informierte die Gemeinde darüber, dass es vermehrt zu Fehlwürfen beim „Gelben Sack“ kommt. Es wird Styropor aber auch Plastikmüll im „Gelben Sack“ entsorgt. Diese Säcke werden bei der Müllabfuhr nicht mitgenommen.

In den „Gelben Sack“ gehören:

- * saubere und restentleerte Plastikflaschen für Getränke, Körperpflege-, Wasch- oder Reinigungsmittel sowie Tetrapackungen

Nicht in den „Gelben Sack“ gehören:

- * keine anderen Kunststoffabfälle wie Spielzeug, Haushaltswaren oder Gartenschläuche
- * kein Restmüll
- * keine Verpackungen oder sonstige Abfälle aus Glas, Papier oder Metall



NÖ FRÜHJAHRSPUTZ - STOPP LITTERING

So wie jedes Jahr findet auch heuer wieder die Müllsammelaktion „NÖ Frühjahrsputz - Wir halten Niederösterreich sauber“ statt.

Nach Rücksprache mit den jeweiligen Obmännern bzw. der Obfrau der Dorferneuerungsvereine Reingers, Leopoldsdorf, Hirschengschlag und Illmanns sowie der Dorfgemeinschaft Grametten findet die Müllsammelaktion am

Samstag, den 6. April 2019

statt. Treffpunkt um 14:00 Uhr bei den bereits bekannten Stellen.

Sollte die Witterung die Müllsammelaktion nicht zulassen, werden die Obmänner bzw. die Obfrau einen neuen Termin bekannt geben.

Für „Schnappschüsse“ bzw. Mitteilung von kuriosen Fundstücken wäre die Gemeinde dankbar!

Im Anschluss lädt die Gemeinde Reingers wieder zu einer Jause ein.

BORKENKÄFERBEKÄMPFUNG IM JAHR 2019

Aufgrund des sehr starken Auftretens der Borkenkäfer in den Wäldern der Bezirke Waidhofen an der Thaya und Gmünd in den letzten beiden Jahren ist auch heuer wieder mit massiven Problemen zu rechnen. Durch den extrem hohen Ausgangsbestand an Borkenkäfern sind sowohl vorgeschädigte als auch (noch) gesunde Fichtenbestände besonders gefährdet. Bereits jetzt zeigen sich auf zahlreichen Waldflächen die Anzeichen des letztjährigen Herbstbefalls.

Erkennbar ist Borkenkäferbefall an folgenden Merkmalen:

- Kleinflächig abfallende Rinde (befallene Bäume aus dem Herbst 2018)
- Einbohrlöcher und braunes Bohrmehl an der Rinde bzw. am Stammfuß (ab Beginn der Borkenkäfer-

aktivität im Frühjahr)

- Abfall (noch) grüner Nadeln (bei Neubefall im Frühjahr)
- Verstärkter Harzfluss an befallenen Bäumen (bei Neubefall im Frühjahr)

Hinzu kommen im bereits fortgeschrittenen Befallsstadium:

- Abblätternde Rinde
- Rotfärbung der Baumkronen

Die Mitarbeiter der Bezirksforstinspektion Waidhofen an der Thaya werden im Rahmen der Forstaufsicht in den nächsten Wochen und Monaten wieder verstärkt Kontrollen durchführen.

Info: BFI Waidhofen an der Thaya
Tel. 02842/9025-40615



**IHR
KÜCHEN
PARTNER**

EINRICHTUNGSSTUDIO - INNENAUSBAU - FENSTER - TÜREN - TORE - BALKONE
WINTERGÄRTEN - GARTENZÄUNE - SONNENSCHUTZ - INSEKTENGITTER

IHR PARTNER FÜR PLANUNG UND AUSFÜHRUNG RUND UM'S HAUS
3863 Reingers 90 | office@hanko.co.at | 02863 8212





www.hanko.co.at



Zwetl - Schrems | 02826 / 88099

www.brantner-dürr.at

DIE BURG LANDSTEIN

Aufgrund ständiger Grenzstreitereien im Nordwald erfolgte 1179 eine Grenzfestlegung von höchster Stelle, durch Kaiser Friedrich I. Barbarossa. Daraufhin ließen auf österreichischer Seite die Herren von Zöbing in Markl (Pomezí), früher als Markt Landstein benannt, zur Grenzsicherung eine Burg errichten. Gegenüber dieser Burg begann wenige Jahre später der böhmische König Premysl Ottokar I. die uns heute bekannte Burg Landstein zu erbauen. Die beiden Burgen standen sich also in nur knapp 250 m Entfernung gegenüber. Der Handelsweg im Tal zwischen den beiden Burgen verband damals Platz (Straz), Altstadt (Stare Mesto) und Raabs und somit auch Böhmen mit Österreich und war hier gleichzeitig auch Grenze zwischen den böhmischen Ländern und Österreich. Von der ehemals österreichischen Burganlage ist heute nur noch die dem hl. Johannes dem Täufer geweihte Dorfkapelle, das verbliebene Presbyterium der ehemaligen romanischen Pfarrkirche als Kulturdenkmal erhalten.



Der Rest wurde Ende des 13. Jahrhunderts durch Brandlegung von einem massiven Feuer zerstört, als der Familienzweig der Zöbinger erloschen und König Ottokar II. Premysl Herzog von Österreich geworden war. Noch im 13. Jahrhundert erwarben die Witingauer (Witigonen) die Burg auf böhmischer Seite des Tales. Sie führten in ihrem Wappen die noch heute weithin bekannte fünfblättrige Rose. Die Witingauer wurden bald eine der mächtigsten Adelsfamilien im Königreich Böhmen. Der Handelsweg brachte ihnen

großen Reichtum, der zum Streit zwischen Wilhelm von Landstein und Heinrich von Neuhaus führte. Als dieser den Landweg umleiten ließ, kam es zu einem offenen Krieg zwischen den beiden. Obwohl König Karl IV. den Streit mehrmals zu schlichten versuchte endete die Feindschaft in einem Duell, wobei Wilhelm von Heinrich tödlich verletzt wurde. Somit starb einer der mächtigsten Männer des böhmischen Königreiches im April 1356 auf Burg Landstein und mit dessen Tod fand die ruhmreiche Ära der Herren von Landstein ihr Ende.

1381 überließ König Wenzel IV. die Burg seinem Hofmeister, dem österreichischen Adeligen Konrad Kraiger von Kraig (Stammsitz der Kraiger war Kraig, ein Ort im Kärntner Bezirk St. Veit an der Glan). Zwar kam es zwischenzeitlich immer wieder zu Hussiteneinfällen unter Führung von Jan Ziska, trotzdem konnte unter Kraig die Burg im Stil der Renaissance umgebaut und erweitert werden.

Anna, die letzte Erbin der Kraig verkaufte die Burg 1579 an den obersten erblichen Kammerherrn in Österreich, Stephan von Einzig, worauf sie wieder mehrmals die Besitzer wechselte und 1685 in den Besitz der Herberstein kam. Als 1771 ein Blitz in den Turm einschlug und ein Riesenbrand das gesamte Dachstuhl vernichtete, wurde die Burg fast unbewohnbar; die Gutsverwaltung übersiedelte 1847 in das neu errichtete Schloss Ebergersch (Dobrohor) bei Altstadt (Stare Mesto). Baufällig diente die Burg Landstein fortan als Quelle für Baumaterial für die benachbarten Dörfer und schließlich als romantische Ruine.



Letzte Besitzer waren bis 1938 die Erben der Herberstein, die österreichische Familie Sternbach, die fallweise Ebergersch, meistens aber die Burg Triesch (Trest) bei Iglau bewohnten. Während des Zweiten Weltkrieges übernahm die deutsche Ansiedlungsgesellschaft das Schloss Ebergersch und somit auch Landstein. Nach 1945 wurde von den Tschechen nach und nach alles verstaatlicht. Erst ab 1972 erfolgten Sicherungsmaßnahmen und nachfolgend eine um-



fangreiche Sanierung, sodass seit 1990 die Burg (Ruine) Landstein wieder – außer Montags – für die Öffentlichkeit zugänglich ist.

Wir erinnern uns:

Vor 10 Jahren ist Friedrich SOUKUP verstorben. Fritz Soukup, geb. am 11. Mai 1933 in Oberbaumgarten, war von 1968 bis 1980 Schriftleiter der Neubistritzer Zeitung im Heimatbrief „Der Südmährer“ und übernahm 1980 die Funktion des Kreisbetreuers für den Heimatkreis Neubistritz. Mit Energie und Ideen blieb er dies als treibende Kraft 29 Jahre bis zu seinem Tod am 24. April 2009.

Erich Mader

Fotos: Archibilder

Raiffeisenbank Oberes Waldviertel

Bankstelle Reingers

Raiffeisen erfüllt mehr Wohnträume als jede andere Bank in Österreich.

Beim Bauen sollten Sie auf den richtigen Partner vertrauen. Vor allem, wenn es um die Finanzierung geht. Mit Raiffeisen haben Sie Österreichs Nr. 1 bei Wohnraumfinanzierungen an Ihrer Seite – und zwar von der Planung bis zur Einstandsfeier. Erfüllen Sie sich jetzt Ihren Wunsch von den eigenen vier Wänden! Mehr Infos in Ihrer Raiffeisenbank und auf wohnraum.raiffeisen.at

Kulinarik & Wohlbefinden vereint im perfekten Ambiente!



riedl's* GenussWelt
Wf-Stub'n
 kulinarisch wohlfühlen

Riedl's Genusswelt e.U.
 Leopoldsdorf 18, 3863 Reingers
 02863 / 8240
 info@genusswelt-riedl.at

Öffnungszeiten
 DO - SA: 07:00 - 02:00 Uhr
 SO: 07:00 - 24:00 Uhr
 Frühstück: 7:00 - 10:30 Uhr
 Küchenzeiten:
 11:30 - 14:00 & 17:00 - 21:00 Uhr

www.genusswelt-riedl.at

Ob Hotellerie, Gastronomie oder Vereine - bei uns bekommen Sie wirklich alles für Ihr Fest!
 Gastronomiebedarf - Einwegprodukte - Kunststoffgeschirr - Hygieneartikel www.aff.at



Besuchen Sie uns bei der Stadt der offenen Türen

4. & 5. Mai • Heidenreichstein • Messestand bei der Baufirma Talkner

Sie sind auf der Suche nach der idealen Heizlösung?
 Bei uns werden sie fündig - mit unserem Online-Heizungsplaner!

Außerdem zeigen wir Ihnen Wohnraumlüftungen von Poloplast sowie Heizkessel von Fröling.

ALLES AUS EINER HAND:
 PLANUNG - KOORDINATION - MONTAGE
 Stückgut-, Hackgut- und Pelletsheizungen
 Solarthermie • Wärmepumpen
 Wohnraumlüftungen
 Bäder • barrierefreie Duschen
 Dampfkabinen nach Maß

PURE PROGRESS / poloplast **froling**

haustechnik apfelthaler  **gesmbh**
www.haustechnik-apfelthaler.at 3860 Heidenreichstein
 T 02862 52312

ROT HEISS ROT
 SO HEIẒT ÖSTERREICH

HSH
 Installatör

Tischlerei Michael Weinstabl
 WALDVIERTLER HANDWERKSQUALITÄT www.weinstabl.co.at

Bau- & Möbeltischlerei • Entwurf & Maßanfertigung
 Massivholzstiegen • Saunabau • Objektbau






Tischlerei Michael Weinstabl e.U. - Leopoldsdorf 79 • A-3863 Reingers
 T +43 2863 / 8483 • F +43 2863 / 8483 1 • E office@weinstabl.co.at



www.weinstabl.co.at

 Auch auf Facebook!

Waldviertler Handwerksqualität auf höchstem Niveau ...



EVN

Bestes Wasser für das Waldviertel

EVN Wasser versorgt das Waldviertel mit Wasser in bester Qualität. Auch in Trockenperioden.

Seit den 1960er-Jahren sorgt EVN Wasser dafür, dass auch die Gemeinden des Waldviertels zu jeder Jahreszeit mit frischem Trinkwasser in Quellwasserqualität versorgt werden. Wir haben viel für Sie investiert:

- Wir haben Transport- und Verbindungsleitungen mit einer Länge von mehr als 1.500 Kilometern und mehr als 100 Brunnen errichtet.
- Von der Inbetriebnahme der Verbindungsleitung Weinviertel – Waldviertel im Jahr 2012 profitieren in den Bezirken Gmünd, Waidhofen/Thaya und Zwettl 30 Gemeinden mit ca. 50.000 Einwohnern.
- Durch eine geplante Leitung werden auch weitere Gemeinden in den Bezirken Krems und Zwettl versorgt.

Tip: Die Wasserwerte Ihres Wohnorts können Sie jederzeit auf der Website nachlesen: www.evnwasser.at

RIESENSCHLUCK



EVN

Jetzt **KLIEN** Förderung sichern!

joulie macht Photovoltaik smart.

joulie.at

KABARETT „CHAOS DATE“ MIT CLAUDIA SADLO & MANUEL

Kabarett-Komödie in 2-Akten
„Match me if you can - Das Chaos-Date“

am Freitag, 6. September 2019
um 20:00 Uhr
im Gasthaus Uitz in Reingers

Karten: Vorverkauf Euro 14,-
Abendkasse Euro 16,-

Erhältlich ab 1. Mai 2019 im Gasthaus Uitz in Reingers
und bei der Raiffeisenbank Bankstelle Reingers.



Raiffeisen-Lagerhaus Gmünd-Vitis eGen
Albrechtser Straße 3, 3950 Gmünd
Tel.: 02852/53772
www.rlh-gmuend.at



**UNSER
LAGERHAUS**
DIE KRAFT AM LAND





**WINTERGÄRTEN,
STIEGEN, STIEGENVERKLEIDUNGEN,
GELÄNDER, BALKONE, TORE, TÜREN,
KASTENFENSTER, HOLZWAREN, uvm.**

HOUSCHKO HOLZ
3874 Litschau, Saaß 34, Telefon: 02865/8465
info@houschko.at, www.houschko.at

**HOUSCHKO
HOLZ ECHT SCHÖN**



www.elektro-heissenberger.at

3874 Litschau
Stadtplatz 95
02865/382
info@elektro-heissenberger.at

elektro heißenberger

Installationen • Home Entertainment
• Haushaltsgeräte • Netzwerktechnik •
Photovoltaik • Reparaturen • Blitzschutz

MUTTERBERATUNG

Die Mutterberatungstermine
April bis August 2019 in der
Tagesbetreuungseinrichtung Reingers:

02. April 2019
14. Mai 2019
04. Juni 2019
Juli Urlaub
06. August 2019

jeweils ab 15:00 Uhr

HANFZEIT

Hanf-Ausstellung und Hanf-Cafe von
Anfang Juni bis Mitte September

täglich geöffnet von
13:00 bis 17:00 Uhr

Wir freuen uns auf Ihren Besuch!



VERANSTALTUNGEN

DATUM	UHRZEIT	VERANSTALTUNG
07.04.2019	09:00 Uhr	Hl. Messe im Turnsaal der VS Reingers - anschließend Fastensuppe
03.05.2019	19:30 Uhr	Florianimesse in der Pfarrkirche Reingers
25.05.2019	19:00 Uhr	Konzert in der Kapelle Reingers „Spuren der Folklore in der Barockmusik“ mit Jiri Sycha (Violine) & Filip Dvorak (Cembalo) - Plattform TOGETHER
14.06.2019	20:00 Uhr	Sommernachtsfest Dorfgemeinschaft Grametten beim Gemeindehaus
16.06.2019	09:15 Uhr	Wallfahrermesse Dreifaltigkeitssonntag - Regionalmarkt
21.06.2019	19:00 Uhr	Sonnwendfeuer des DEV Illmanns beim FF-Haus Illmanns
29.06.2019		Eröffnung Pumptrack
30.06.2019		Friedenslauf
13.07.2019	19:00 Uhr	Konzert in der Kapelle Reingers - Frank Schwinn (Gitarre, Gesang) und Gerald Endstrasser (cajon) - Plattform TOGETHER
27.07.2019	19:00 Uhr	Knödelschmankerlfest der FF Gemeinde Reingers in der Hanfhalle Reingers
23.08.2019)
24.08.2019) Traktorrennen in Reingers
25.08.2019)

ÄRZTEDIENST 2. QUARTAL 2019

**Samstag und Sonntag von 07.00 bis 19.00 Uhr
ab 19.00 bis 07.00 Uhr Telefon-Nr. 141**
MR Dr. Gerald Ehrlich, Litschau: 02865/455
Dr. Michael Patrick Müller, Reingers: 02863/8244
Dr. Josef Ziegler, Brand: 02859/7320
Dr. Stefan Hammer, Heidenreichstein: 02862/52080
Dr. Alexander Gabler, Heidenreichstein: 02862/52525
Dr. Astrid Cisar, Amaliendorf-Aalfang: 02862/58466
Dr. Clemens Binder, Heidenreichstein: 02862/53122
(Änderungen vorbehalten)

April 2019
06. & 07. Dr. Josef Ziegler
13. & 14. Dr. Clemens Binder
20., 21. & 22. Dr. Michael Patrick Müller
27. & 28. Dr. Alexander Gabler

Mai 2019
01. MR Dr. Gerald Ehrlich
04. & 05. Dr. Stefan Hammer
11. & 12. Dr. Astrid Cisar
18. & 19. MR Dr. Gerald Ehrlich
25. & 26. Dr. Alexander Gabler
30. Dr. Michael Patrick Müller

Juni 2019
01. & 02. Dr. Josef Ziegler
08. & 09. Dr. Clemens Binder
10. Dr. Astrid Cisar
15. & 16. Dr. Stefan Hammer
20. Dr. Astrid Cisar
22. & 23. Dr. Michael Patrick Müller
29. & 30. MR Dr. Gerald Ehrlich



Vom Anfang an die richtige Entscheidung

Bau- und Zimmermeisterbetrieb
3863 Reingers, Leopoldsdorf 24

Tel: 02863 / 58198, Fax: DW 14
office@oeko-sanierungsbau.at
www.oeko-sanierungsbau.at

Wir sind Ihr Ansprechpartner zur Lösung Ihrer Wohnträume!

rza

- Rechnungswesen (Fibu & E/A-Rechnung)
- Lohn- und Gehaltsverrechnung
- Verkauf, Einkauf & Lagerverwaltung
- Gesetzeskonforme Registrierkasse auf jedem Windows-PC/-Notebook/-Tablet einsetzbar

BUSINESS.SOFTWARE.LÖSUNGEN
www.rza.at

Business.Solutions.

An:



PARTEIENVERKEHRSZEITEN:

Montag

07.00 bis 12.00 Uhr

Dienstag

07.00 bis 12.00 Uhr

Mittwoch

07.00 bis 12.00 Uhr und 13.00 bis 17.00 Uhr

Donnerstag

07.00 bis 12.00 Uhr

Freitag

07.00 bis 12.00 Uhr

www.reingers.gv.at



Wo wir sind, ist oben.

Zeit zum Leben
Waldviertel Nord
www.waldviertelnord.at